

## GEbruiks- EN MONTAGEVOORSCHRIFT



### 891320 BE-LS-10A-INRUSH-MOD

#### SPECIFICATIES

##### Aansluitspanning

230Vac (-10/ +10%) 50Hz

##### Schakelvermogen

Max. 2300W, 10A (Cos  $\pi=1$ )

##### LED

2000VA / 10 - 1200W

##### Protocol

Schakelmodule

##### Softstart

Ja

##### Combineren met

Lumiko Bedieningsmodules

##### Optie voor wisselschakelaar

Ja

##### Omgevingstemperatuur

0 - 35°C

##### Normen en standaarden

CE

##### Afzeker met

16A IEC/EN 60898 certified, Type B

##### Maat

70 x 70 x 22 mm

**LET OP:** Maak voor de montage alle aansluitkabels spanningsvrij. Lees de gebruiksaanwijzing goed door. Raadpleeg bij twijfel een erkend installateur!

#### MODULAIRE SERIE

De Lumiko modulaire dimmer/ schakelaar serie staat voor ultieme vrijheid in het naar wens uitwisselen van de bediening. Elk basis element kan gecombineerd worden met een bedieningsmodule naar keuze. De elektronische aansluiting gebeurt op het basiselement, vervolgens kan de bedieningsmodule eenvoudig uitgewisseld worden zonder elektrotechnische kennis. Zo is het gemakkelijk switchen van een draaiknop naar een drukknop maar ook naar draadloze of bijvoorbeeld aanraakvrije bediening.

#### ALGEMENE BESCHRIJVING

Deze modulaire schakelaar is geschikt voor het schakelen van een breed scala aan verlichting. Door het grote vermogen van 10A is hij zeer geschikt voor het schakelen van grote groepen verlichting. De softstart met inschakelstroombegrenzer zorgt voor een storingsvrije inschakeling en een langere levensduur van de verlichting. Door de minimale inbouwdiepte en 2-draads aansluiting met steekcontacten is de module eenvoudig te installeren. De passende bedieningsmodules zijn uitgevoerd in een standaard maat van 55x55 waardoor deze eenvoudig te integreren zijn in een moderne behuizing.

#### BEVEILIGINGEN

Deze schakelmodule is beveiligd tegen overbelasting en kortsluiting d.m.v. een uitwisselbare elektronische zekering. Na het opheffen van de storing en het vervangen van de zekering is de schakelmodule weer gereed voor gebruik.

#### AAN TE SLUITEN VERLICHTING

- LED verlichting met of zonder driver
  - Gloei-, halogeen- en spaarlampen
- Nooit gebruiken in combinatie met een inductieve of ijzerkern transformator of ongecompenseerde fluorescentielampen.

#### VERMOGEN BIJ INBOUW

Het opgegeven vermogen van de module geldt alleen bij inbouw in een massief stenen

**LET OP:** Gevaar voor ernstige materiële schade en persoonlijk letsel, bijv. door brand of elektrische schok, als gevolg van een onjuiste elektrische installatie.

wand. Wordt de module in een wand van gasbetonblokken, hout, gips of een opbouwrand gemonteerd, dan moet het maximaal aangesloten vermogen met min. 20% worden verlaagd. Dit is tevens noodzakelijk wanneer er meerdere dimmers of schakelaars in een combinatie worden ingebouwd. Hetzelfde geldt ook wanneer er een externe warmtebron aanwezig is die zorgt voor een nadelige temperatuurverhoging. (Nooit een verticale combinatie van meerdere modules inbouwen!).

#### VEILIGE INSTALLATIE

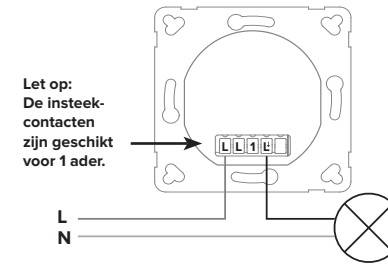
Een veilige elektrische installatie van een basiselement kan enkel worden gegarandeerd wanneer deze wordt aangesloten door een persoon welke basiskennis bezit over het aanleggen van elektrische bekabeling en het aansluiten van installaties en elektrische apparatuur. Deze kennis vindt u normaliter bij professionele installateurs en ervaring in installatiewerk. Indien hierin niet wordt voorzien bent u persoonlijk aansprakelijk voor eventuele schade en / of persoonlijk letsel.

#### AANSLUITEN

- Spanning afschakelen
- Aansluiten volgens één van de aansluitschema's (Let op: fase en schakeldraad niet verwisselen)
- Aansluiting uitsluitend op een gezeekerde (16A) elektragroep!

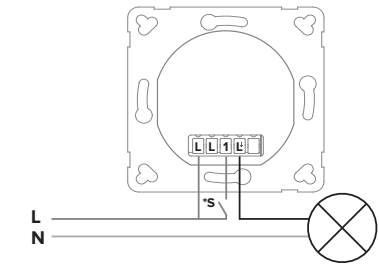
#### AANSLUITEN

##### 1. Standaard aansluiting

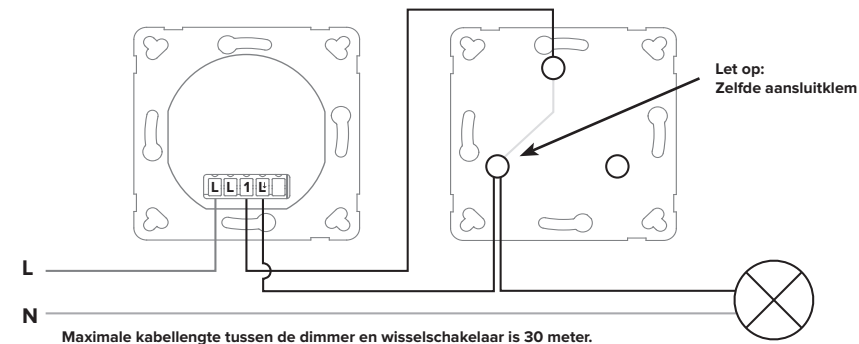


**LET OP:** Deze digitale dimmer werkt met een encoder, het schema voor de wisselschakelingen wijkt om deze reden af van dimmers met een mechanische schakeling!

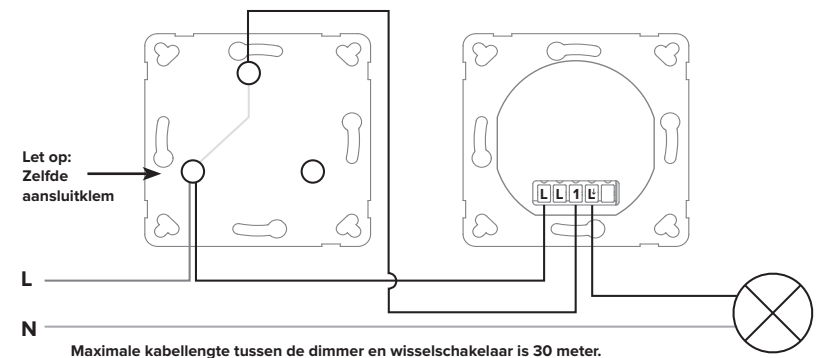
##### 2. Wisselschakeling nieuwe situatie



##### 3. Wisselschakeling bestaande situatie (schakelaar na de dimmer)



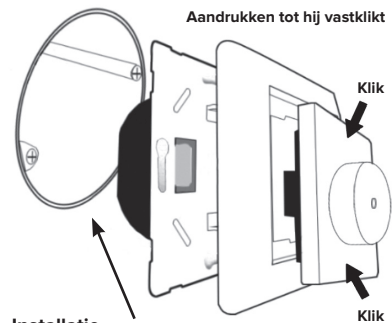
##### 4. Wisselschakeling bestaande situatie (schakelaar voor de dimmer)



## AFMONTAGE

Na aansluiting van het basiselement kan deze verder worden gemonteerd. Voor afmontage is een Lumiko bedieningsmodule benodigd. Kijk op Lumiko.nl voor alle beschikbare modules. Deze zijn ook achteraf eenvoudig uit te wisselen zonder elektrotechnische kennis.

- Bevestig het basiselement in de elektradoos van wand.
- LET OP: Zorg ervoor dat de aluminium plaat niet wordt vervormd, draai de schroeven of boutjes niet vaster dan nodig!
- Plaats het afdekraam en de adapter op het basiselement (Wanneer een Lumiko afdekraam wordt toegepast is gebruik van de adapter niet nodig).
- Plaats vervolgens de bedieningsmodule op het basiselement. Deze kan maar op één manier geplaatst worden, houd de aanduiding ↑UP aan de bovenzijde. Druk de module aan tot hij vastklikt.



**Installatie**  
Installeer de dimmer in een enkelvoudige, standaard inbouwdoos, of boor een gat van 65,5 mm diameter.

## ZEKERING VERVANGEN

Aan de achterzijde van de schakelmodule is een vervangbare zekering geplaatst. Wanneer de schakelmodule niet meer functioneert en de rode led aan de voorzijde brandt dient de zekering vervangen te worden.

Volg hiervoor de volgende stappen;

- Spanning uitschakelen
- Module uit de elektradoos verwijderen
- Haal vervolgens voorzichtig de zekering uit de module
- Plaats een nieuwe zekering
- Plaats de module terug
- Verzeker u ervan dat alles correct is aangesloten voor u de spanning weer inschakelt

**Garantie:** 24 maanden na productiedatum mits het product volgens voorschrift is toegepast en niet is geopend.

**Klemko Techniek B.V.**  
Nieuwegracht 26, 3763 LB Soest  
Nederland  
T +31 (0)88 002 3300  
info@klemko.nl  
[www.klemko.nl](http://www.klemko.nl)

V2307